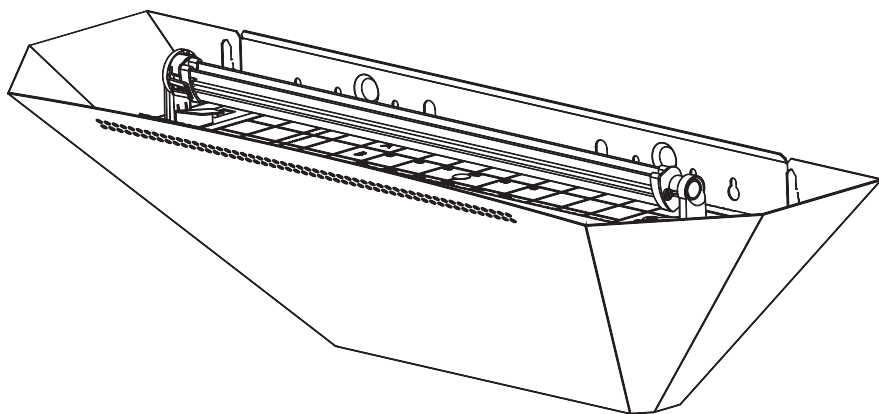


Luralite Galaxy™ LED

Instruktionsfolder



Artikelnummer

1106078039 (EU) / 1106078041 (UK)

Model

Luralite Galaxy™ LED

Dimensioner B x D x H

642 x 244 x 185

UV LED-bånd

1 x 1106002596

Limkort (x15)

1/2 x 1106002593 / BG-1012-50-15

Luralite Galaxy™ LED

DA

SIKKERHEDSINFORMATION

Læs disse instruktioner omhyggeligt, og opbevar dem på et sikkert sted til senere brug.



LÆS BRUGERVEJLEDNING



KUN INDENDØRS BRUG

- Denne enhed skal holdes uden for børns rækkevidde.
- Dette apparat kan anvendes af børn fra 8 år og derover og af personer med nedsat fysisk, sensorisk eller mentale evner eller manglende erfaring og viden, hvis de er under opsyn eller har modtaget instruktion i brugen af apparatet på en sikker måde og forstår de farer, som er involveret hermed.
- Rengøring og brugervedligeholdelse må ikke udføres af børn, medmindre de er under opsyn.
- Børn skal være under opsyn for at sikre at de ikke leger med apparatet.
- **Advarsel:** Denne enhed skal være jordforbundet. Hvis strømforsyningskablet er beskadiget, skal det erstattes af et specielt kabel eller kabelsæt, som fås hos producenten eller på dennes reparationsværksted.
- Dette apparat er udelukkende til indendørs brug.
- Dette apparat må ikke bruges i lader, hestestalde og lignende steder, hvor der sandsynligvis findes antændelige dampe eller eksplosivt støv.

LEDNINGSFORBINDELSERVEJLEDNING

Ledningerne i netledningen er farvet i henhold til følgende kode:

BLÅ = NEUTRAL

BRUN = STRØMFØRENDE

GUL og GRØN = JORD

Da farven på ledningen i strømforsyningen til dette apparat muligvis ikke svarer til farvemærkeren, der identificerer klemmerne i dit stik, skal du gøre som følger:

- Ledningen, der er farvet BLÅ, skal tilsluttes klemmen med bogstavet N.
- Ledningen, der er farvet BRUN, skal tilsluttes klemmen med bogstavet L.
- Ledningen, der er farvet GUL og GRØN, skal tilsluttes klemmen med bogstavet E eller symbolet ⊕

GARANTI

Luralite Galaxy LED™ er omfattet af en to-års garanti, og hvis apparatet vedligeholdes som anbefalet i denne vejledning, burde det fortsætte med at virke i mange år. Anvendelse af ikke-godkendte forbrugsvarer kan gøre garantien ugyldig. Garantien dækker ikke forbrugsvarer (UV-pærer og limkort), nedbrud på grund af forkert brug, ukorrekt betjening eller brug i en ukorrekt sammenhæng.

PAKKENS INDHOLD

- 1 x Luralite Galaxy LED™ insektlysælde
- 1 x 18 LED store UV-pære (monteret)
- 1 x Universal EasyCount™ limkort
- 2 x skruer og dyvler
- 1 x IEC aftageligt netkabel.

PLACERING OG VEJLEDNING

Insektlysælde skal opsættes to meter eller lavere fra gulvet/jorden, helst på det mørkeste sted inden for det område der skal beskyttes. Placer ikke apparatet tæt på vinduer, ovenlys eller andre lyskilder, eller hvor det kan være skjult af møbler, døre eller andre forhindringer. Lysælde skal helst være synlige fra alle sider af det område der skal beskyttes.

Insektlysælde er beregnet til at være i drift 24 timer i døgnet for at sikre at dine lokaler holdes fri for flyvende insekter. Insekter tiltrækkes for det meste af lysælde om natten, når der ikke er konkurrence fra dagslys eller andre lyskilder.

INSTALLATION

Sæt apparatet ind mod overfladen, hvor den skal monteres, og afmærk de to monteringspunkter på væggen. Bor hullerne i de markerede punkter ud, og indsæt de medleverede dyvler. (På særlige vægge, såsom gipsvægge, skal der bruges passende dyvler). Skru monteringsskrueerne i, og lad skruehovederne stikke en smule ud fra væggen. Hæng Luralite Galaxy LED™ op i monteringsskrueerne, og spænd til fra forsiden af apparatet. Hold derefter forpladen i position, og hæng den på plads på de to kroge øverst på chassis. Når Luralite Galaxy LED™ er monteret, indsættes limkortet som beskrevet i afsnittet om udskiftning af limkortet i dette dokument. Brug det aftagelige netkabel med stik til at slutte Luralite Galaxy LED™ til en korrekt stikkontakt.

VEDLIGEHOLDELSE

FORSIGTIG RISIKO FOR ELEKTRISK STØD.

RENGØRING

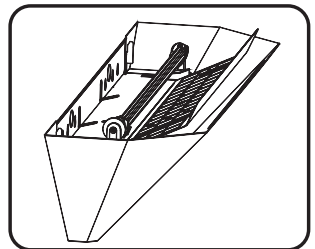
Rengøring må kun foretages, når apparatet er koblet fra strømforsyningen. Det anbefales at udføre rengøring regelmæssigt en gang om måneden. Apparatet skal aftørres grundigt med en fugtig klud for at fjerne enhver ophobning af snavs. Sørg for at apparatet er helt tørt, før det sluttes til strømforsyningen igen. Vi anbefaler at du kun bruger en fugtig klud, der ikke indeholder andre kemikalier end et mildt rengøringsmiddel, til rengøringen af apparatet.

UDSKIFTNING AF LIMKORT

Limkortet må kun udskiftes med et originalt Universal EasyCount™-limkort. Anvendelse af ikke-godkendte limkort kan gøre garantien ugyldig.

Sådan udskiftes limkortet...

1. Afbryd strømmen fra stikkontakten inden servicering.
2. Det brugte limkort fjernes ved at tage fat i den forreste lim-frie del af limkortet, løfte det op og helt fri af apparatet.
3. Riv hen ad perforeringerne på det nye EasyCount™ limkort; benyt enten sektion 3 eller 5 inde i Luralite Galaxy LED™, og gem den ubrugte sektion til senere brug.
4. Fjern afrivningspapiret fra det nye limkort.
5. Tag det nye limkort hen til apparatet, og før det forsigtigt hen mod bagsiden af chassis under de to sidelimkortruller.
6. Slå strømmen til igen, og tjek at UV LED-pæren tænder.



UDSKIFTNING AF UV LED-PÆRE

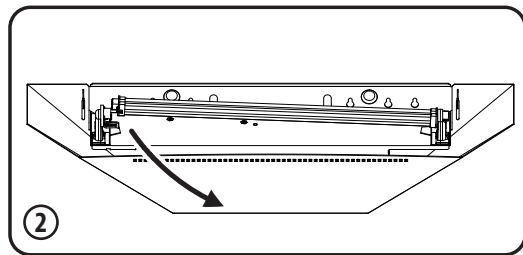
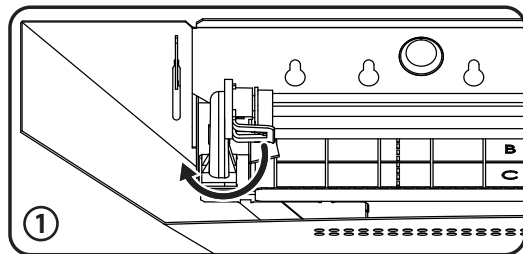
Udskiftning af UV LED-pæren må kun udføres, når det er sikret at apparatet er koblet fra netforsyningen. UV-outputtet fra UV LED-pæren forringes langsomt med tiden, og det udsendte UV-niveau falder. For at opretholde passende beskyttelse mod flyvende insekter bør UV LED-pæren udskiftes efter tre års brug.

Sådan udskiftes UV LED-pæren

1. Tag strømmen fra apparatet.
2. Lokaliser den venstre pæreholder på chassiset, og træk klipsen, der holder UV-pæren på plads, fremad.
3. Skyd UV-pæren mod højre (hvorved den frigøres fra den venstre pæreholder), og drej UV-pæren opad og ud af den højre pæreholder.
4. LED-pæren skal bortskaffelse i overensstemmelse med lokale regler for affald af elektrisk og elektronisk udstyr (se Information om bortskaffelse for brugere af elektrisk og elektronisk udstyr).

Sådan isættes en ny LED-pære...

1. For at isætte den nye LED UV-pære gås frem i modsat rækkefølge i ovennævnte fremgangsmåde, og det sikres at pæreholderens klips 'klikker' på plads ved isætningen af pæren, så den sidder korrekt på plads.
2. Ved håndtering af LED UV-pærer skal man passe på ikke at berøre de enkelte LED-elementer / -linser.
3. Slå strømmen til igen, og tjek at UV LED-pæren er tændt.



SPECIFIKATION/RESERVEDELE

Model	Luralite Galaxy™ LED
Spænding	110-230V ~ 50-60Hz
Mål (mm)	642 x 244 x 185
Vægt (kg)	2.3kg
UV LED-pærer (sæt med 2)	1 x 1106002596
Limkort (sæt med 15)	1/2 x 1106002593 / BG-1012-50-15

For private husholdninger: Information om bortskaffelse for brugere af elektrisk og elektronisk udstyr

Dette symbol på produktet/produkterne og/eller de medfølgende dokumenter betyder at brugt elektrisk og elektronisk udstyr ikke må blandes med almindeligt husholdningsaffald. Aflever produktet/produkterne gratis på genbrugsstationer med henblik på korrekt behandling, genindvinding og genanvendelse. Alternativt kan man i nogle lande returnere produkterne til en lokal forhandler ved køb af et tilsvarende nyt produkt. Korrekt bortskaffelse af dette produkt bidrager til at spare værdifulde ressourcer og forhindre potentielle negative virkninger på menneskers sundhed og miljøet, som ellers kunne opstå som følge af u hensigtsmæssig affaldshåndtering. Kontakt de lokale myndigheder for at få yderligere oplysninger om det nærmeste indsamlingssted. Der kan muligvis udstedes bøder for ukorrekt bortskaffelse af dette produkt i overensstemmelse med den nationale lovgivning.

For professionelle brugere i Den Europæiske Union

Hvis du ønsker at bortskaffe elektrisk og elektronisk udstyr (EEE), bedes du kontakte din forhandler eller leverandør for at få yderligere information.

For bortskaffelse i lande udenfor Den Europæiske Union

Dette symbol gælder kun i Den Europæiske Union (EU). Hvis du ønsker at bortskaffe dette produkt, bedes du kontakte dine lokale myndigheder eller forhandleren for at få information om den korrekte bortskaffelsesmetode.

Vi udvikler hele tiden vores produkter for at imødekomme vore kunders aktuelle standarder, af hvilken grund informationerne i vores brugermanualer kan være ændret. Gå ind på www.pelsis.com for at se den nyeste version af denne manual. Denne manual er ikke tilsigtet som værende nogen form for kontrakt med Pelsis Ltd.

LuraliteGalaxy™LED



Pelsis Ltd, HG5 8PJ, UK
Pelsis Belgium NV, Bornem 2880
Pelsis LLC, Jackson, GA 30233, USA

www.insectocutor.eu