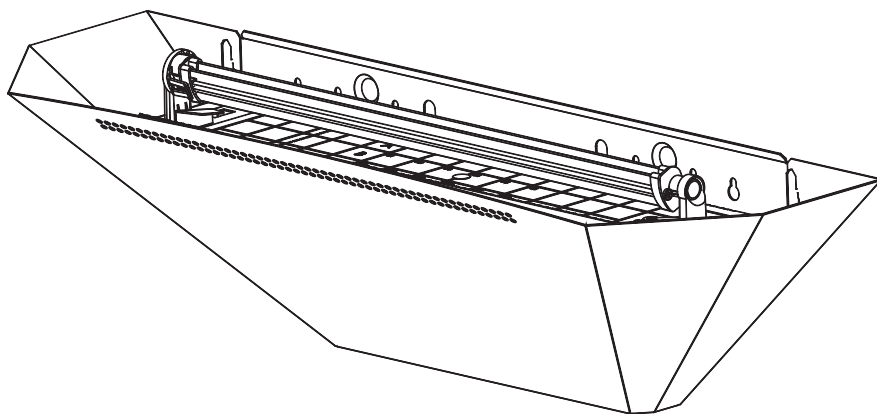


Luralite Galaxy™ LED

Instructieboekje



Artikelnummer

1106078039 (EU) / 1106078041 (UK)

Model

Luralite Galaxy™ LED

Afmetingen BxDxH

642 x 244 x 185

Uv-led-strip

1 x 1106002596

Lijmbord (x15)

1/2 x 1106002593 / BG-1012-50-15

VEILIGHEIDSGINFORMATIE

Lees deze instructies aandachtig door en bewaar ze op een veilige plaats voor toekomstig gebruik.



LEES DE GEBRUIKERSHANDLEIDING

UITSLUITEND VOOR GEBRUIK BINNENSHUIS

- U dient dit apparaat buiten het bereik van kinderen te houden.
- Dit apparaat kan worden gebruikt door kinderen van 8 jaar en ouder en door personen met verminderde fysieke, zintuiglijke of mentale capaciteiten of gebrek aan ervaring en kennis, mits ze onder toezicht staan of instructies hebben gekregen over het veilige gebruik van het apparaat en de gevaren in kwestie begrijpen.
- Reiniging en door gebruikers uit te voeren onderhoud mogen niet door kinderen zonder toezicht worden uitgevoerd.
- Kinderen moeten onder toezicht staan om te voorkomen dat ze het apparaat als speelgoed gebruiken.
- **Waarschuwing:** Dit apparaat moet geaard worden. Als het netsnoer is beschadigd, moet het worden vervangen door een speciaal snoer of een eenheid die bij de fabrikant of diens onderhoudsbedrijf verkrijgbaar is.
- Dit apparaat is uitsluitend voor gebruik binnenshuis.
- Dit apparaat is niet geschikt voor gebruik in stallen, schuren en soortgelijke locaties waar brandbare dampen of explosief stof kunnen voorkomen.

BEKABELINGSINSTRUCTIES

De kabels in het netsnoer zijn gekleurd in overeenstemming met de volgende code:

BLAUW = NEUTRAAL

BRUIN = LIVE

GEEL EN GROEN = AARDING

Aangezien de kleuren van de kabel in het netsnoer van dit apparaat mogelijk niet overeenkomen met de kleurmarkering die de aansluitingen op uw stekker identificeert, gaat u als volgt te werk:

- De draad die BLAUW is, moet worden aangesloten op de aansluiting die is gemarkeerd met de letter N.
- De draad die BRUIN is, moet worden aangesloten op de aansluiting die is gemarkeerd met de letter L.
- De draad die GEEL EN GROEN is, moet worden aangesloten op de aansluiting die is gemarkeerd met de letter E of het symbool ⊕

GARANTIE

Luralite Galaxy LED™ heeft een garantie van twee jaar en indien onderhouden zoals aanbevolen in deze instructies, zou het apparaat vele jaren moeten blijven werken. Bij gebruik van niet-goedgekeurde verbruiksartikelen kan de garantie komen te vervallen. De garantie dekt geen verbruiksmaterialen, (uv-lampen en lijmboarden), defecten als gevolg van verkeerd gebruik, onjuiste bediening of gebruik in een onjuiste toepassing.

INHOUD VAN VERPAKKING

- 1 x Luralite Galaxy LED™ op licht werkende insectenvanger
- 1 x Grote 18 led- uv-lamp (reeds geïnstalleerd)
- 1 x Universal EasyCount™ lijmboard
- 2 x Schroeven en muurpluggen
- 1 x IEC-verwijderbare netsnoer

PLAATSING EN GEBRUIKSAANWIJZING

Op licht werkende insectenvangers moeten op ongeveer twee meter of minder boven de grond worden bevestigd, bij voorkeur op de donkerste plaats binnen het te beschermen gebied. Plaats het apparaat niet in de buurt van ramen, dakramen of andere

lichtbronnen, of waar het kan worden afgedekt door meubels, deuren of andere obstakels. Op licht werkende insectenvangers moeten bij voorkeur zichtbaar zijn vanaf elk deel van het te beschermen gebied. Op licht werkende insectenvangers zijn ontworpen om 24 uur per dag in bedrijf te zijn, zodat uw pand vrij blijft van vliegende insecten. Insecten worden 's nachts, wanneer er geen daglicht of andere lichtbronnen zijn, het meest aangetrokken tot op licht werkende insectenvangers.

INSTALLATIE

Houd het apparaat tegen het montageoppervlak en markeer de twee bevestigingspunten op de muur. Boor de gaten op de gemarkeerde bevestigingspunten en steek de muurpluggen erin. (Gebruik de juiste muurpluggen bij montage aan gespecialiseerde muuroppervlakken zoals gipsplaat.) Plaats de schroeven zo, dat de koppen iets uit de muur steken. Hang de Luralite Galaxy LED™ aan de schroeven en draai deze via de voorkant van het apparaat vast. Houd vervolgens de beschermplaat aan de voorkant op zijn plaats aan de twee haken aan de bovenkant van het frame. Wanneer de Luralite Galaxy LED™ eenmaal op zijn plaats is geïnstalleerd, moet het-lijmbord worden geplaatst volgens de instructies voor het vervangen van het lijmbord verderop in dit document. Steek de stekker van het verwijderbare netsnoer van de Luralite Galaxy LED™ in een stopcontact.

ONDERHOUD

LET OP RISICO OP ELEKTRISCHE SCHOK.

REINIGING

Controleer voordat u het apparaat gaat schoonmaken eerst dat de stekker van het apparaat uit het stopcontact is gehaald. Het wordt aanbevolen om het apparaat elke maand te reinigen. Het apparaat moet grondig worden afgeveegd met een vochtige doek om opgehoofd vuil te verwijderen. Zorg ervoor dat het apparaat volledig droog is voordat u het weer op de voeding aansluit. We raden u aan het apparaat alleen te reinigen met een vochtige doek die behalve een mild reinigingsmiddel geen chemicaliën bevat.

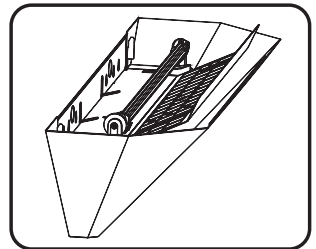
LIJMBORD VERVANGEN

Het lijmboard mag alleen door een origineel Universal EasyCount™-lijmbord worden vervangen. Bij gebruik van niet-goedgekeurde lijmborden kan de garantie komen te vervallen.

Het lijmboard vervangen...

1. Sluit de netvoeding af vóór onderhoudswerken.
2. Verwijder het gebruikte lijmboard door het voorste, lijmvrrije deel van het lijmboard vast te nemen en naar voor te trekken.
3. Scheur langs de perforaties in het nieuwe Universal EasyCount™

- lijmbord, met behulp van sectie 3 of 5 in de Luralite Galaxy LED™, en bewaar het ongebruikte deel voor een andere keer.
4. Verwijder het beschermende papier van het nieuwe-lijmbord.
5. Houd het nieuwe lijmboard boven het apparaat en schuif het naar de achterkant van het frame, onder de twee lijmboardgeleiders.
6. Sluit de netvoeding opnieuw aan en zorg dat de uv-ledlamp ingeschakeld is.



UV-LEDLAMP VERVANGEN

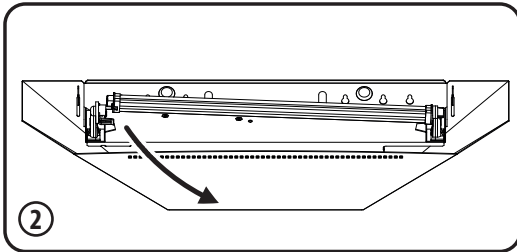
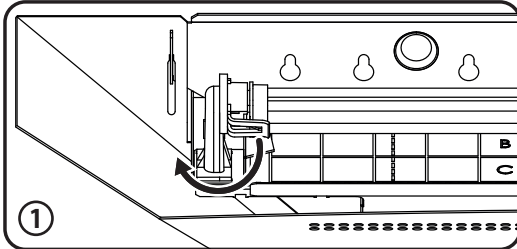
Voordat u de uv-ledlamp gaat vervangen, moet u eerst de stekker van het apparaat uit het stopcontact halen. De uv-leds in de ledlamp zullen na verloop van tijd zwakker worden en minder uv-licht uitstralen. Om gepaste niveaus van bescherming tegen vliegende insecten te handhaven, moet de uv-ledlamp minstens om dedrie jaar worden vervangen.

Om de uv-ledlamp te vervangen

1. Sluit de netvoeding af.
2. Zoek de linker lamphouder op het frame en trek de klem die de uv-lamp op zijn plaats houdt naar voren.
3. Schuif de uv-lamp naar rechts, (maak de linker lamphouder los), draai vervolgens de uv-lamp omhoog en los van de rechter lamphouder.
4. Verwijder de uv-ledlamp volgens de lokale voorschriften inzake AEEA (zie de informatie over verwijdering van AEEA).

Een nieuwe ledlamp installeren...

1. Om de nieuwe uv-led-lampen te installeren, draait u de bovenstaande procedure om en zorgt u ervoor dat de clip van de lamphouder op zijn plaats 'klikt' wanneer de lamp wordt geplaatst, zodat hij stevig op zijn plaats zit.
2. Zorg ervoor dat u bij het hanteren van de uv-led-lampen dat u de afzonderlijke led-elementen/lenzen niet aanraakt.
3. Sluit de netvoeding opnieuw aan en zorg dat de uv-ledlamp ingeschakeld is.



SPECIFICATIE/VERVANGENDE ONDERDELEN

Model	Luralite Galaxy™ LED
Spanning	110-230V ~ 50-60Hz
Afmetingen (mm)	642 x 244 x 185
Gewicht (kg)	2,3kg
Uv-led lampen (Verpakking van 2)	1 x 1106002596
Lijmbord (Verpakking van 15)	1/2 x 1106002593 / BG-1012-50-15



Voor particuliere huishoudens: Informatie over verwijdering van AEEA

Dit symbool op de producten en/of bijbehorende documenten betekent dat afgedankte elektrische en elektronische apparatuur (AEEA) niet mag worden gemengd met restafval. Voor de juiste behandeling, terugwinning en recycling dient u deze producten naar aangewezen inzamelpunten te brengen waar ze gratis worden geaccepteerd. Als alternatief kunt u in sommige landen uw producten bij aankoop van een gelijkwaardig nieuw product retourneren aan uw plaatselijke winkelier. Door dit product op de juiste manier af te voeren, bespaart u waardevolle hulpbronnen en voorkomt u mogelijke negatieve effecten op de menselijke gezondheid en het milieu, die anders zouden kunnen ontstaan door onjuiste afvalverwerking. Neem contact op met uw lokale overheid voor meer informatie over het dichtstbijzijnde aangewezen inzamelpunt. In overeenstemming met uw nationale wetgeving kunnen boetes van toepassing zijn op het onjuist weggooiën van dit afval.

Voor professionele gebruikers in de Europese Unie

Als u elektrische en elektronische apparatuur (EEA) wilt weggooiën, neem dan contact op met uw dealer of leverancier voor meer informatie.

Voor verwijdering in landen buiten de Europese Unie

Dit symbool is alleen geldig in de Europese Unie (EU). Als u dit product wilt weggooiën, neem dan contact op met uw plaatselijke autoriteiten of dealer en vraag naar de juiste verwijderingsmethode.

We streven er constant naar onze producten aan te passen aan de veranderende normen van onze klanten en derhalve kan de informatie in onze handleidingen veranderen. Ga naar www.pelsis.com voor de meest recente versie van deze handleiding. Het is niet de bedoeling dat deze handleiding deel uitmaakt van contracten met Pelsis Ltd.

LuraliteGalaxy™LED



Pelsis Ltd, HG5 8PJ, UK
Pelsis Belgium NV, Bornem 2880
Pelsis LLC, Jackson, GA 30233, USA

www.insectocutor.eu