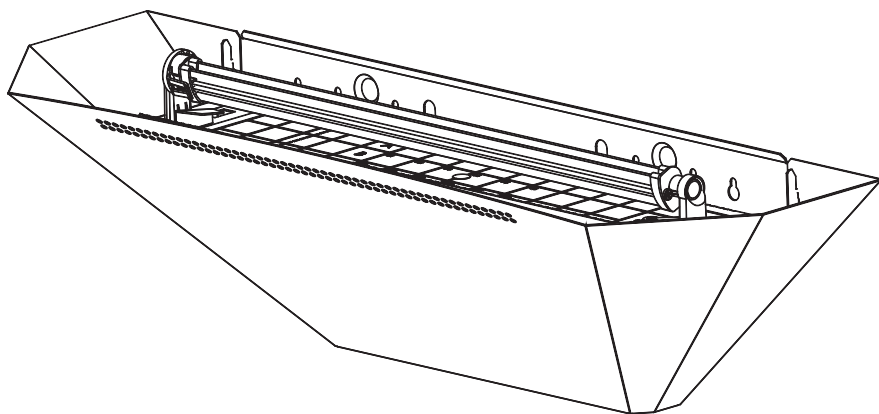


# Luralite Galaxy™ LED

## *Instruktionsbroschyr*



**Artikelnummer**

1106078039 (EU) / 1106078041 (UK)

**Modell**

Luralite Galaxy™ LED

**Mått BxDxH**

642 x 244 x 185

**UV LED-remsa**

1 x 1106002596

**Limplatta (x15)**

1/2 x 1106002593 / BG-1012-50-15

# Luralite Galaxy™ LED

SV

## SÄKERHETSINFORMATION

Läs de här anvisningarna noggrant och förvara på en säker plats för framtida bruk.



LÄS BRUKSANVISNINGEN



ENDAST FÖR ANVÄNDNING INOMHUS

- Den här apparaten ska hållas utom räckhåll för barn.
- Den här apparaten kan användas av barn från 8 års ålder, och personer med nedsatt fysisk, sensorisk eller mental kapacitet eller bristande erfarenhet och kunskap om de får tillräcklig övervakning eller har givits tillräcklig instruktion avseende säker användning av apparaten, och förstår de faror den medför.
- Rengöring och underhåll får inte utföras av barn utan övervakning.
- Barn ska övervakas för att säkerställa att de inte leker med apparaten.
- **Varning:** Den här apparaten måste jordas. Om försörjningskortet är skadat måste det bytas ut mot ett särskilt kort eller montering som är tillgänglig hos tillverkaren eller dess serviceombud.
- Den här apparaten är endast avsedd för användning inomhus.
- Den här apparaten får inte användas i lador, stall eller på liknande platser där brännbara ångor eller explosivt damm kan finnas.

## KABELINSTRUKTIONER

Ledningarna i nätkabeln är färgade i enlighet med följande kod:

BLÅ = NEUTRAL

BRUN = STRÖMFÖRÄNDE

GUL & GRÖN = JORD

Eftersom färgerna på ledningen i nätkabeln till den här apparaten kanske inte överensstämmer med färgmarkeringen som identifierar terminalerna på din kontakt gör du så här:

- Den BLÅ ledningen måste kopplas till terminalen som är märkt med bokstaven N.
- Den BRUNA ledningen måste kopplas till terminalen som är märkt med bokstaven L.
- Den GULA & GRÖNA ledningen måste kopplas till terminalen som är märkt med bokstaven E eller symbolen ⊕

## GARANTI

Luralite Cento LED™ har en garanti på två år och om den underhålls i enlighet med dessa instruktioner bör den fungera i många år. Användning av icke godkända förbrukningsvaror kan göra garantin ogiltig. Garantin omfattar inte förbrukningsvaror (UV-lampor och limplattor), haveri på grund av felaktig användning, felaktig drift eller användning i felaktig apparat.

## FÖRPACKNINGENS INNEHÅLL

- 1 x Luralite Galaxy LED™ ljusfälla för insekter
- 1 x 18 LED stor UV-lampa (monterad)
- 1 x Universal EasyCount™ limplatta
- 2 x skruvar och väggpluggar
- 1 x IEC avtagbar nätkabel.

## POSITIONERING OCH VÄGLEDDNING

Ljusfällor för insekter bör installeras högst två meter från marken eller lägre, helst i den mörkaste delen av det område som ska skyddas. Placera inte enheten nära fönster, takfönster eller andra ljuskällor, eller där den kan skymmas av möbler, dörrar eller andra hinder. Idealt bör ljusfällor för insekter vara synliga från varje del av det område som ska skyddas.

Ljusfällor för insekter är utformade för att vara igång under 24 timmar per dygn, för att säkerställa att utrymmena är fria från flygande

insekter. Insekter attraheras kraftigast till ljusfällor för insekter på natten när det inte finns någon konkurrens från solljus eller andra ljuskällor.

## INSTALLATION

Placera enheten på den yta där den ska installeras och markera de två fästpunkterna på väggen. Borra hål genom de markerade fästpunkterna och för in de medleverade väggpluggarna. (Använd korrekt väggpluggar för det material väggen består av.) Sätt fast fästskruvarna, låt skruvhuvudet sticka ut en liten bit från väggen. Häng upp Luralite Galaxy LED™ på fästskruvarna, dra sedan åt från enhetens framsida. Placera sedan frontskyddet i sitt läge. Haka det på plats på de två skruvarna ovanpå underredet. När Luralite Galaxy LED™ har installerats i sitt läge sätts limskivan på plats i enlighet med beskrivningen i avsnittet om byte av limskiva i detta dokument. Använd den avtagbara nätsladden och kontakten för att ansluta Luralite Galaxy LED™ till en lämplig strömkälla.

## UNDERHÅLL

FÖRSIKTIGT - RISK FÖR ELEKTRISKA STÖTAR.

## RENGÖRING

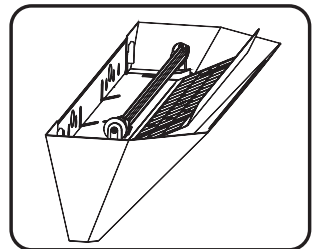
Säkerställ att enheten är fränkopplad från elnätet innan rengöring påbörjas. Vi rekommenderar att rengöring utförs varje månad. Enheten torkas av noggrant med en fuktig trasa för att avlägsna all smuts. Se till att enheten är helt torr innan den kopplas in till elnätet igen. Vi rekommenderar att enheten bara rengörs med en fuktig trasa som inte innehåller några kemikalier utöver ett mildt rengöringsmedel.

## BYTE AV LIMPLATTOR

Limplattan får endast bytas ut mot en original Universal EasyCount™ limplatta. Användning av icke godkända limplattor kan göra garantin ogiltig.

### För att byta ut limplattan ...

1. Isolera enheten från nätsströmmen före underhåll.
2. Ta loss den använda limplattan genom att fatta tag i den främre, limfria delen av plattan. Dra framåt så att den är fri från enheten.
3. Dra längs perforeringarna i den nya Universal EasyCount™-limplattan. Använd antingen sektion 3 eller 5 i Luralite Galaxy LED™, och behåll den oanvända delen för senare bruk.
4. Ta bort skyddsfilm från den nya limplattan.
5. Sätt den nya limplattan framför enheten och för den sedan försiktigt mot höljets bakre del, under de två löparna för limplattan.
6. Återanslut till nätsströmmen och se till att UV LED-lampen är på.



## BYTE AV UV LED-LAMPA

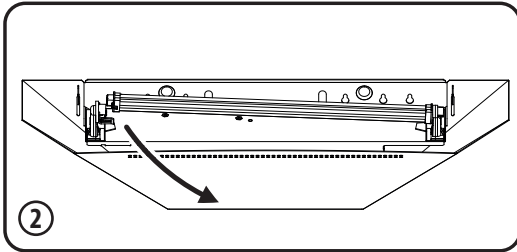
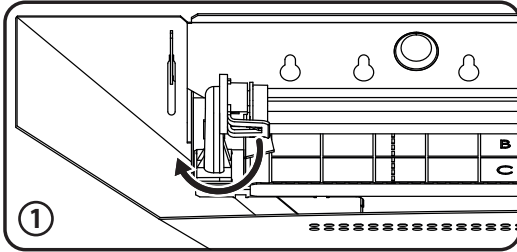
Säkerställ att enheten är fränkopplad från elnätet innan byte av UV LED-lampa påbörjas. UV-effekten från UV LED-lampan bryts långsamt ner över tid, och nivån på det utsända UV-ljuset sjunker. För att upprätthålla lämpliga nivåer av skydd mot flygande insekter bör UV LED-lampan bytas ut efter tre års användning.

### Byta ut UV LED-lampan

1. Isolera enheten från nätströmmen.
2. Lokalisera den vänstra lamphållaren på höljet och dra klämman som håller UV-lampan på plats framåt.
3. För UV-lampan åt höger (så att den lossar från den vänstra lamphållaren), och sväng sedan UV-lampan uppåt så att den är fri från den högra lamphållaren.
4. Kassera UV LED-lampan i enlighet med lokala regler avseende avfall från elektrisk och elektronisk utrustning (WEEE) - se information om Bortskaffning för användare av WEEE.

### Montera en ny LED-lampa ...

1. För att installera nya LED UV-lampor genomförs proceduren ovan i omvänd ordning. Se till att lamphållarens klämma "klickar" på plats när lampan förs in så att den sitter säkert på plats.
2. Var noggrann vid hantering av LED UV-lampor så att du inte vidrör individuella LED-element/-linsor.
3. Återanslut till nätströmmen och se till att UV LED-lampan är på.



## SPECIFIKATION/RESERVDELAR

<b>Modell</b>	Luralite Galaxy™ LED
<b>Spänning</b>	110-230V ~ 50-60Hz
<b>Mått (mm)</b>	642 x 244 x 185
<b>Vikt (kg)</b>	2.3kg
<b>UV LED-lampor (förpackning med 2 st)</b>	1 x 1106002596
<b>Limplatta (förpackning med 15 st)</b>	1/2 x 1106002593 / BG-1012-50-15



### För privata hushåll: Information om bortskaffning för användare av WEEE

Den här symbolen på produkt(er) och/eller medföljande dokument innebär att använd elektrisk och elektronisk utrustning (WEEE) inte får blandas med allmänt hushållsavfall. Ta produkten/produkterna till avsedda samlingsplatser där de tas emot utan kostnad för korrekt behandling och återvinning. I vissa länder kan du köpa en motsvarande ny produkt. Korrekt avfallshantering av den här produkten hjälper till att spara värdefulla resurser och förebygga potentiella negativa effekter på människors hälsa och miljön, vilket annars kan resultera från inkorrekt avfallshantering. Kontakta din lokala tillsynsmyndighet för mer information om din närmaste avsedda samlingsplats. Straff kan bli påföljden av inkorrekt avfallshantering av avfallet, i enlighet med nationell lagstiftning.

### För yrkesmässiga utövare i den Europeiska unionen

Kontakta din återförsäljare eller leverantör för mer information du vill bortskaffa elektrisk och elektronisk utrustning (EEE).

### För avfallshantering i länder utanför Europeiska unionen

Den här symbolen är bara giltig i den Europeiska unionen (EU). Kontakta din lokala tillsynsmyndighet och fråga om korrekt metod för avfallshantering om du vill bortskaffa denna produkt.

Vi utvecklar kontinuerligt våra produkter för att efterleva våra kunders standarder, som ständigt förändras, och därför kan även informationen i våra användarmanualer ändras. Gå till [www.pelsis.com](http://www.pelsis.com) för den senaste versionen av den här manualen. Det är inte meningen att denna manual ska utgöra en del av något avtal med Pelsis Ltd.

# LuraliteGalaxy™LED



Pelsis Ltd, HG5 8PJ, UK  
Pelsis Belgium NV, Bornem 2880  
Pelsis LLC, Jackson, GA 30233, USA

[www.insectocutor.eu](http://www.insectocutor.eu)