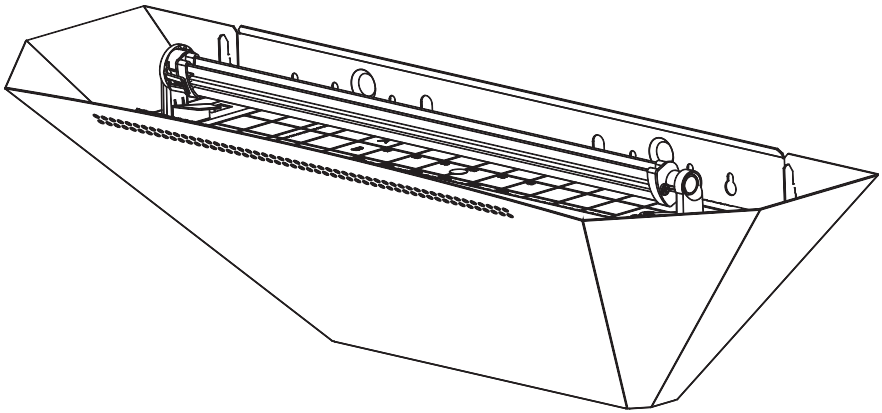


# Luralite Galaxy™ LED

## Gebrauchsanweisung



### Artikelnummer

1106078039 (EU) / 1106078041 (UK)

### Modell

Luralite Galaxy™ LED

### Abmessungen BxTxH

642 x 244 x 185

### UV LED-Rohre

1 x 1106002596

### Klebefolien (x15)

1/2 x 1106002593 / BG-1012-50-15

## SICHERHEITSHINWEISE

**Bitte lesen Sie sich diese Gebrauchsanweisung aufmerksam durch und bewahren Sie diese gut auf.**



LESEN SIE DURCH



NUR FÜR INNENRÄUMEN

- Das Gerät sollte außerhalb der Reichweite von Kindern aufgestellt und betrieben werden.
- Das Gerät kann von Kindern ab 8 Jahren und älter, sowie von Personen mit eingeschränkten physischen, sensorischen oder geistigen Fähigkeiten oder mangelnder Erfahrung und mangelndem Wissen verwendet werden, wenn sie über die sichere Nutzung und Gefahren aufgeklärt wurden oder bei der Anwendung begleitet werden.
- Kinder sollten das Gerät nicht ohne Aufsicht reinigen oder warten.
- Kinder müssen beaufsichtigt werden, um sicherzustellen, dass sie nicht mit dem Gerät spielen.
- **Achtung:** Dieses Gerät muss geerdet werden. Wenn das Netzkabel beschädigt ist, muss es durch ein neues Netzkabel ersetzt werden, erhältlich direkt bei Pelsis oder Ihrem Händler.
- Das Gerät ist nicht für den Einsatz in Scheunen, Ställen oder ähnlichen Orten geeignet, und nur in Bereichen, die frei von Staub und möglichem explosivem Dampf-Gemisch sind, eingesetzt werden.
- Das Gerät ist nur für die Verwendung in Innenräumen geeignet.

## VERDRÄHTUNGSHINWEISE

Die einzelnen Adern im Stromkabel hat die folgenden Farben:

BLAU = NEUTRALLEITER

BRAUN = AUßENLEITER

GELB-GRÜN = SCHUTZLEITER/ERDUNG

Da die Farben der Adern im Netzkabel dieses Geräts möglicherweise nicht mit der Farbmarkierung der Anschlüsse an Ihrem Stecker übereinstimmen, gehen Sie wie folgt vor:

- Die BLAU gefärbte Ader muss an die Klemme mit dem Buchstaben N angeschlossen werden.
- Die BRAUN gefärbte Ader muss an die Klemme mit dem Buchstaben L angeschlossen werden.
- Die GELB-GRÜN gefärbte Ader muss an die Klemme mit dem Buchstaben E angeschlossen werden. ⊕

## GARANTIE

Auf den Luralite Galaxy LED™ erhalten Sie bei ordnungsgemäßer Verwendung und regelmäßiger Wartung des Gerätes 2 Jahre Garantie und sollte bei der in dieser Anleitung empfohlenen Pflege viele Jahre lang funktionieren. Die Verwendung von nicht zugelassenen Verbrauchsmaterialien kann zum Verlust der Garantie führen. Keine Garantie auf UV LED-Röhren und Klebefolien. Die Garantie beinhaltet zudem keinen Ersatz für Beschädigungen durch fehlerhaften Einsatz, falschen Gebrauch oder Einsatz in einer falschen Umgebung.

## VERPACKUNGSHINWEISE

- 1 x Luralite Galaxy LED™ Fliegengerät
- 1 x 18 LED Lang UV-Röhre (montiert)
- 1 x Universal EasyCount™ Klebefolie
- 4 x Schrauben und Dübeln
- 1 x Stromkabel

## POSITIONIERUNG UND ANLEITUNG

Fliegengeräte sollte idealerweise etwa zwei Meter über dem Boden, vorzugsweise an der dunkelsten Stelle im zu schützenden Bereich

montiert werden. Betreiben Sie das Gerät nicht in der Nähe von Fenstern, Dachfenstern und anderen Lichtquellen oder wo es durch Möbel, Türen oder andere Hindernisse verdeckt wird. Im Idealfall sollte das Gerät von jedem Punkt im Raum sichtbar sein, wo ein Insektenschutz gewünscht wird.

Fliegengeräte sind so konzipiert, dass sie 24 Stunden am Tag betrieben werden können, um sicherzustellen, dass Ihre Räumlichkeiten frei von fliegenden Insekten bleiben. Insekten werden am stärksten nachts von Fliegengeräte angezogen, wenn es keine mögliche Ablenkung durch Tageslicht oder andere Lichtquellen gibt.

## INSTALLATION

Halten Sie das Gerät an die Montagefläche und markieren Sie die beiden Befestigungspunkte an der Wand. Bohren Sie Löcher durch die markierten Befestigungspunkte und stecken Sie die mitgelieferten Dübel hinein. (Für spezielle Wandoberflächen wie Gipskartonplatten sollten entsprechende Dübel verwendet werden.) Setzen Sie die Befestigungsschrauben ein und lassen Sie den Kopf leicht aus der Wand hervorstehen. Hängen Sie das Luralite Galaxy LED™ an die Befestigungsschrauben und ziehen Sie sie dann von der Vorderseite des Geräts aus fest. Bringen Sie dann den Frontschutz in Position und haken Sie ihn an den beiden Haken oben am Gehäuse ein. Sobald das Luralite Galaxy LED™ an Ort und Stelle installiert ist, bringen Sie die Klebefolie an, wie im Abschnitt zum Klebefolien Auswechseln in diesem Dokument beschrieben. Verwenden Sie das abnehmbare Netzkabel und den Stecker, um das Luralite Galaxy LED™ an eine geeignete Stromversorgung anzuschließen.

## WARTUNG

VORSICHT GEFAHR EINES STROMSCHLAGS.

## REINIGUNG

Bevor Sie mit der Reinigung des Geräts beginnen, vergewissern Sie sich immer, dass Sie das Gerät ausgeschaltet haben und es von der Stromzufuhr getrennt haben. Es wird empfohlen einmal monatlich eine Reinigung des Geräts durchzuführen (z.B. beim Klebefolienwechsel). Dabei sollten Sie das Gerät nach Entfernung der Klebefolie gründlich und sorgfältig mit Hilfe eines feuchten Tuches von Schmutzpartikeln befreien. Stellen Sie sicher, dass das Gerät komplett trocken ist bevor wieder an die Stromzufuhr angeschlossen wird. Wir empfehlen, das Gerät nur mit einem feuchten Tuch zu reinigen, das außer milden Reinigungsmitteln keine Chemikalien enthält.

## KLEBEFOLIENWECHSEL

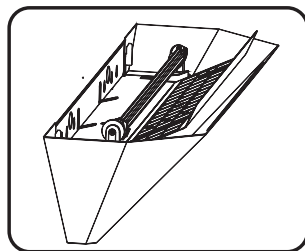
Bitte benutzen Sie originale Universal EasyCount™ Klebefolien, da der Gebrauch von Imitaten zur Erlöschung der Garantieleistung führen kann.

### Zum Auswechseln der Klebefolie...

1. Vor Wartung, schalten Sie das Gerät aus und trennen Sie es von der Stromzufuhr.

2. Entfernen Sie die gebrauchte Klebefolie aus dem Gerät, einfach von oben aus dem Gerät ziehen und entfernen Sie diese hygienisch.

3. Reißen Sie entlang der Perforationen in der neuen Universal EasyCount™-Klebefolie, verwenden Sie entweder die Abschnitte 3



oder 5 innerhalb von Luralite Galaxy LED™ und bewahren Sie den nicht verwendeten Teil für eine spätere Verwendung auf.

4. Entfernen Sie die Schutzfolie auf der neuen Klebefolie.

5. Schieben vorsichtig Sie die neue Klebefolie so in das Gerät, dass die Klebefolien Richtung LED-Rohre zeigt.

6. Schließen Sie die Stromversorgung wieder an und stellen Sie sicher, dass die UV-LED-Rohre eingeschaltet ist.

## UV LED-ROHRE WECHSEL

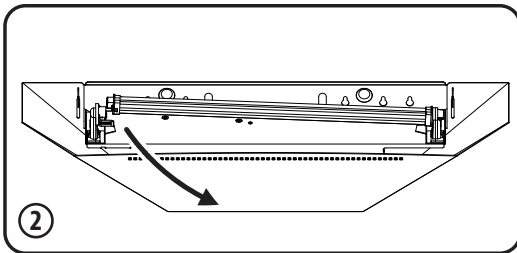
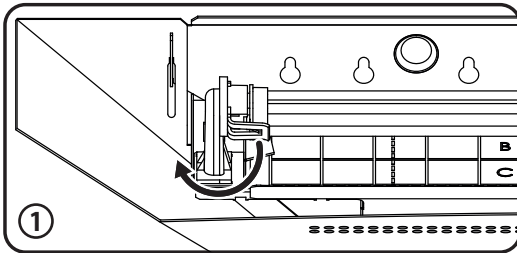
Bevor Sie mit der Austausch der UV LED-Rohre beginnen, vergewissern Sie sich immer, dass Sie das Gerät ausgeschaltet haben und es von der Stromzufuhr getrennt haben. Die UV-Leistung im LED-Röhren werden im Laufe der Zeit allmählich schwächer, und die UV-Strahlung nimmt ab. Um einen angemessenen Schutz vor fliegenden Insekten zu gewährleisten, sollte die LED-Rohre mindestens alle drei Jahre ausgetauscht werden.

### Um die UV LED-Rohre zu entfernen...

1. Trennen Sie das Gerät von der Stromversorgung.
2. Finden Sie die linke Lampenfassung am Gehäuse und ziehen Sie den Clip nach vorne, mit dem die UV LED-Rohre befestigt ist.
3. Schieben Sie die UV LED-Rohre nach rechts (und lösen Sie sie aus der linken Lampenfassung), schwenken Sie dann die UV LED-Rohre nach oben und lösen Sie sie aus der rechten Lampenfassung.
4. Entsorgen Sie die LED-Rohre in Übereinstimmung mit den örtlichen WEEE-Vorschriften (siehe Informationen zur Entsorgung von Elektround Elektronik-Altgeräten für Anwender).

### UM EINE NEUE UV LED-ROHRE EINZUSETZEN

1. Um die neuen UV LED-Röhren zu installieren, gehen Sie in umgekehrter Reihenfolge vor und stellen Sie sicher, dass der Lampenfassungsclip beim Einsetzen der Lampe einrastet, um es zu befestigen.
2. Beim Umgang mit den UV LED-Röhren ist darauf zu achten, dass die einzelnen LED-Elemente/Linsen nicht berührt werden.
3. Schließen Sie die Stromversorgung wieder an und stellen Sie sicher, dass die UV-LED-Rohre eingeschaltet ist.



## TECHNISCHE DATEN / ERSATZTEILE

<b>Modell</b>	Luralite Galaxy™ LED
<b>Spannung</b>	110-230V ~ 50-60Hz
<b>Abmessungen (mm)</b>	642 x 244 x 185
<b>Gewicht (kg)</b>	2.3kg
<b>UV LED-Rohre (2 verpackt)</b>	1 x 1106002596
<b>Klebefolie (15 verpackt)</b>	1/2 x 1106002593 / BG-1012-50-15



### Für Privathaushalte: Informationen zur Entsorgung nach der WEEE-Richtlinie

Dieses Symbol auf dem/den Produkt(en) und/oder den Begleitdokumenten bedeutet, dass gebrauchte Elektro- und Elektronikgeräte (WEEE) nicht mit dem allgemeinen Haushaltsmüll entsorgt werden dürfen. Bitte entsorgen Sie dieses Produkt/diese Produkte bei der entsprechenden Sammelstelle Ihrer Gemeinde (kostenlos), um fachgerechte Behandlung, Rückgewinnung und Recycling zu gewährleisten. Alternativ gibt es in einigen Ländern die Möglichkeit der Rückgabe an Ihren Händler vor Ort beim Kauf eines entsprechenden neuen Produkts. Die fachgerechte Entsorgung des Produkts wird dazu beitragen, wertvolle Ressourcen zu sparen und potenzielle negative Auswirkungen auf die menschliche Gesundheit und die Umwelt zu verhindern, die durch nicht-fachgerechte Entsorgung entstehen könnten. Bitte wenden Sie sich für Informationen über die nächstgelegene Sammelstelle an Ihre örtliche Behörde. Für nicht-fachgerechte Entsorgung dieser Abfälle können gemäß Ihrer nationalen Gesetzgebung Strafen vorgesehen sein. Für gewerbliche Benutzer in der Europäischen Union

### Für gewerbliche Benutzer in der Europäischen Union

Wenn Sie elektrische und elektronische Geräte (EEE) entsorgen möchten, wenden Sie sich bitte an Ihren Händler oder Lieferanten, um weitere Informationen zu erhalten.

### Zur Entsorgung in Ländern außerhalb der Europäischen Union

Dieses Symbol gilt nur in der Europäischen Union (EU). Wenn Sie dieses Produkt entsorgen möchten, wenden Sie sich bitte an Ihre örtlichen Behörden oder Ihren Händler und fragen Sie nach der richtigen Entsorgungsmethode.

Wir entwickeln unsere Produkte ständig weiter, um den sich ändernden Anforderungen unserer Kunden gerecht zu werden. Daher können sich die Informationen in unseren Bedienungsanleitungen ändern. Bitte besuchen Sie [www.insect-o-cutor.eu](http://www.insect-o-cutor.eu), um die neueste Version dieser Anleitung zu erhalten. Es ist nicht beabsichtigt, dass diese Gebrauchsanweisung Teil eines Vertrages mit Pelsis Ltd./Pelsis Belgium N.V. bildet.

# LuraliteGalaxy™LED



Pelsis Ltd, HG5 8PJ, UK  
Pelsis Belgium NV, Bornem 2880  
Pelsis LLC, Jackson, GA 30233, USA

[www.insectocutor.eu](http://www.insectocutor.eu)